



Aufnahme mit Zylinderschäfte

Werkzeugaufnahmen

Toolholders

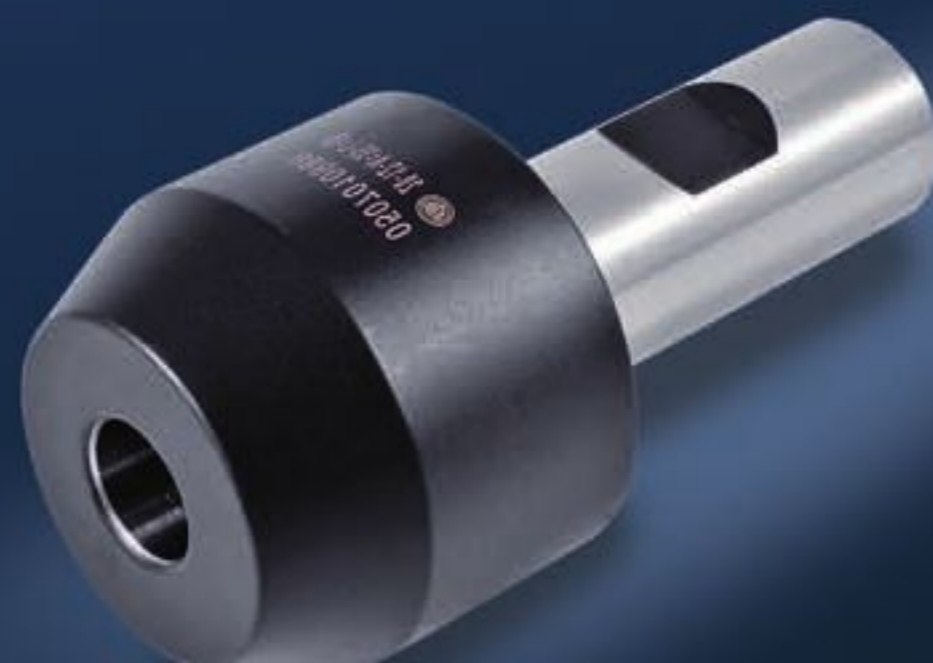
Porte-outils

Takım Tutucular

INHALTSVERZEICHNIS / INDEX

Selste / Page

Spannfutter - Collet chuck Mandrin à pincés - Pens başlığı	9.01
Schrumpfverlängerungen - Shrink fit extensions Allonge - Silindirik ısıtmalı takım tutucu	9.02
Fräsdorne für Aufschraubfräser - Milling cutter arbors Axes coupeur fraisege - Vidalı tip takım tutucu	9.03
Verlängerungen für Aufschraubfräser - Extensions for mill. cutter Extension pour vis - Vidalı tip adaptor	9.05
Reduziereinsätze - Reducing bushings Réduction - Redüksiyon silindirik şaftlı	9.06





Spannfutter mit Zylinderschaft durchbohrt

Collet chuck with cylindrical shank bored through

Mandrin á princes á queue cylindrique percee

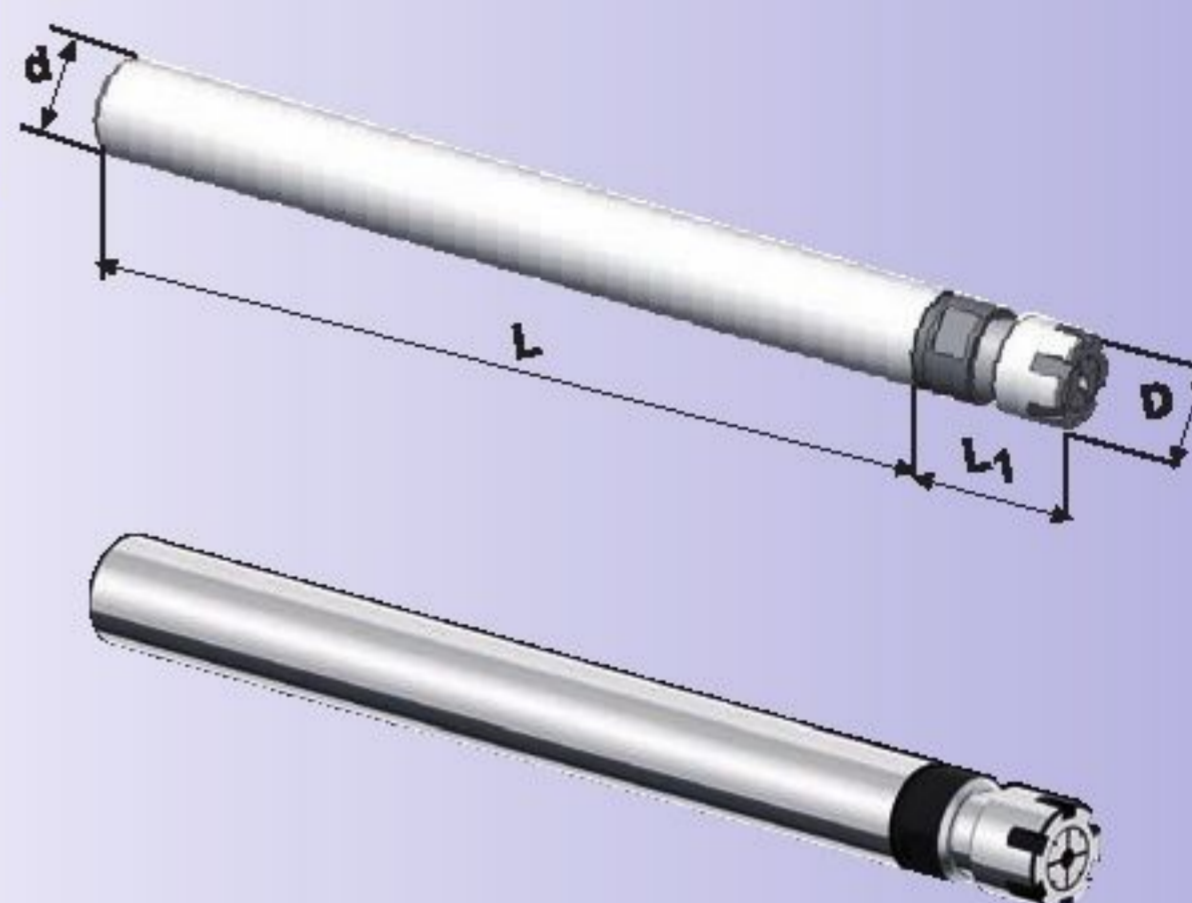
Silindirik Şaftlı Pens başlıkları

Bestell-Nr. Order Nr. Réfarence Sipariş Nr.	d	Spannbereich Capacity Capacité Kapasite	L	L1	D	Euro
new 120.02.07	16	ER 11 1 - 7	100	24,5	16	

new

new 120.02.07.1	16	ER 11 1 - 7	150	24,5	16	
------------------------	----	-------------	-----	------	----	--

new



Zubehör / Accessories / Accessoires / Yedekler



Spannzangen System ER
Collets System ER
Pince de serrage System ER
Pens ER tipi



Spannschlüssel
Wrench
Clé de serrage
ER tipi anahtar

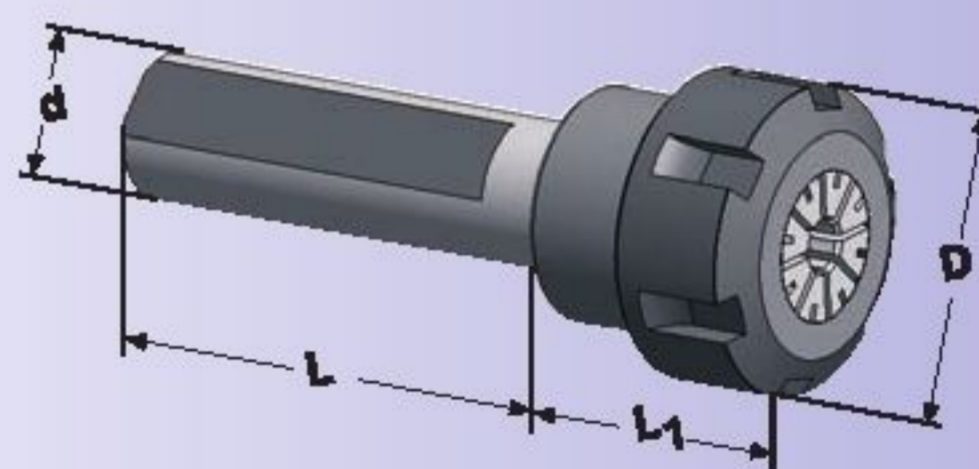


Spannmutter Mini
Nut Mini
Écrou mini
Mini kapak

Bestell-Nr. Order Nr. Réfarence Sipariş Nr.	d	Spannbereich Capacity Capacité Kapasite	L	L1	D	Euro
120.02.10	16	ER16 1 - 10	150	30	32	

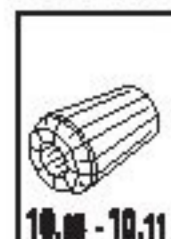
120.02.16	20	ER25 2 - 16	150	40	42	
-----------	----	-------------	-----	----	----	--

120.02.20	32	ER32 2 - 20	150	35	50	
-----------	----	-------------	-----	----	----	--

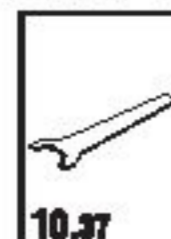


Lieferumfang : Inkl. Spannmutter
Included : Clamping nut
Inclus : Écrou de serrage
Teslim Şekli : Kapak ile birlikte

Zubehör / Accessories / Accessoires / Yedekler



Spannzangen System ER DIN 6499
Collets System ER DIN 6499
Pince de serrage System ER DIN 6499
Pens ER tipi DIN 6499



Spannschlüssel für ER
Wrench ER
Clé de serrage ER
ER tipi anahtar



Spannmutter ER DIN 6499
Clamping nuts ER DIN 6499
Écrou de serrage ER DIN 6499
Pens kapağı ER DIN 6499

Aufnahme mit
Zylinderschäfte



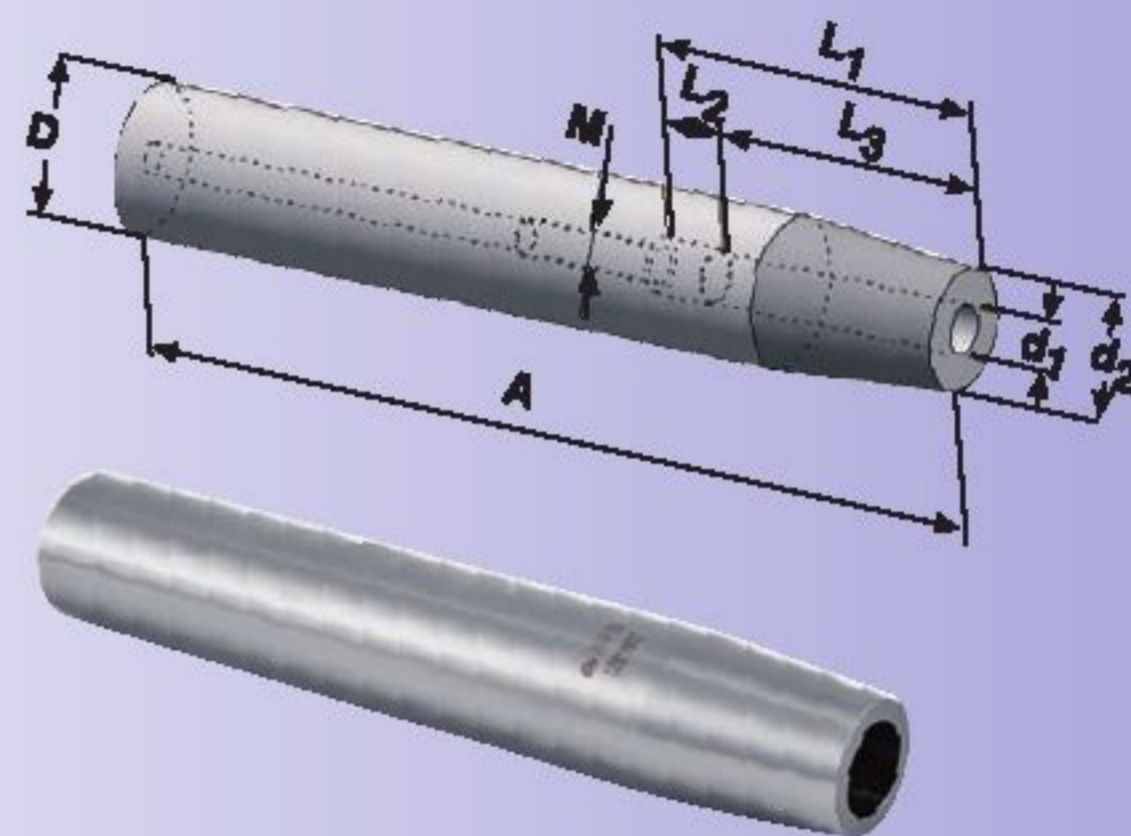
Schrumpfverlängerungen

Shrink fit extensions

Allonge

Silindirik İstimalı takım tutucu

Bestell-Nr. Order Nr. Référéncia Şipariş Nr.	D	d1	d2	A	L1	L2	L3	M	Enro
120.25.12.03	12	3	8	150	-	-	12	M5	
120.25.12.04	12	4	8	150	-	-	16	M5	
120.25.16.03	16	3	10	150	-	-	12	M5	
120.25.16.04	16	4	10	150	-	-	16	M5	
120.25.16.05	16	5	10	150	-	-	20	M6	
120.25.16.06	16	6	10	150	36	10	26	M5	
120.25.20.03	20	3	10	150	-	-	12	M5	
120.25.20.04	20	4	10	150	-	-	16	M5	
120.25.20.05	20	5	10	150	-	-	20	M6	
120.25.20.06	20	6	10	150	36	10	26	M5	
120.25.20.08	20	8	12	150	36	10	26	M6	
120.25.20.10	20	10	14	150	42	10	32	M6	
120.25.20.12	20	12	16	150	47	10	37	M10	
120.25.25.08	25	8	20	150	36	10	26	M6	
120.25.25.10	25	10	20	150	42	10	32	M6	
120.25.25.12	25	12	20	150	47	10	37	M10	
120.25.25.14	25	14	20	150	47	10	37	M10	
120.25.25.16	25	16	22	150	50	10	40	M10	
120.25.32.10	32	10	24	150	42	10	32	M6	
120.25.32.12	32	12	24	150	47	10	37	M10	
120.25.32.14	32	14	27	150	47	10	37	M10	
120.25.32.16	32	16	27	150	50	10	40	M10	
120.25.32.18	32	18	27	150	50	10	40	M10	
120.25.32.20	32	20	27	150	52	10	42	M10	



INFO

Technische Daten	11.06
Technical Data	11.06
Donées Techniques	11.06
Teknik Bilgi	11.06



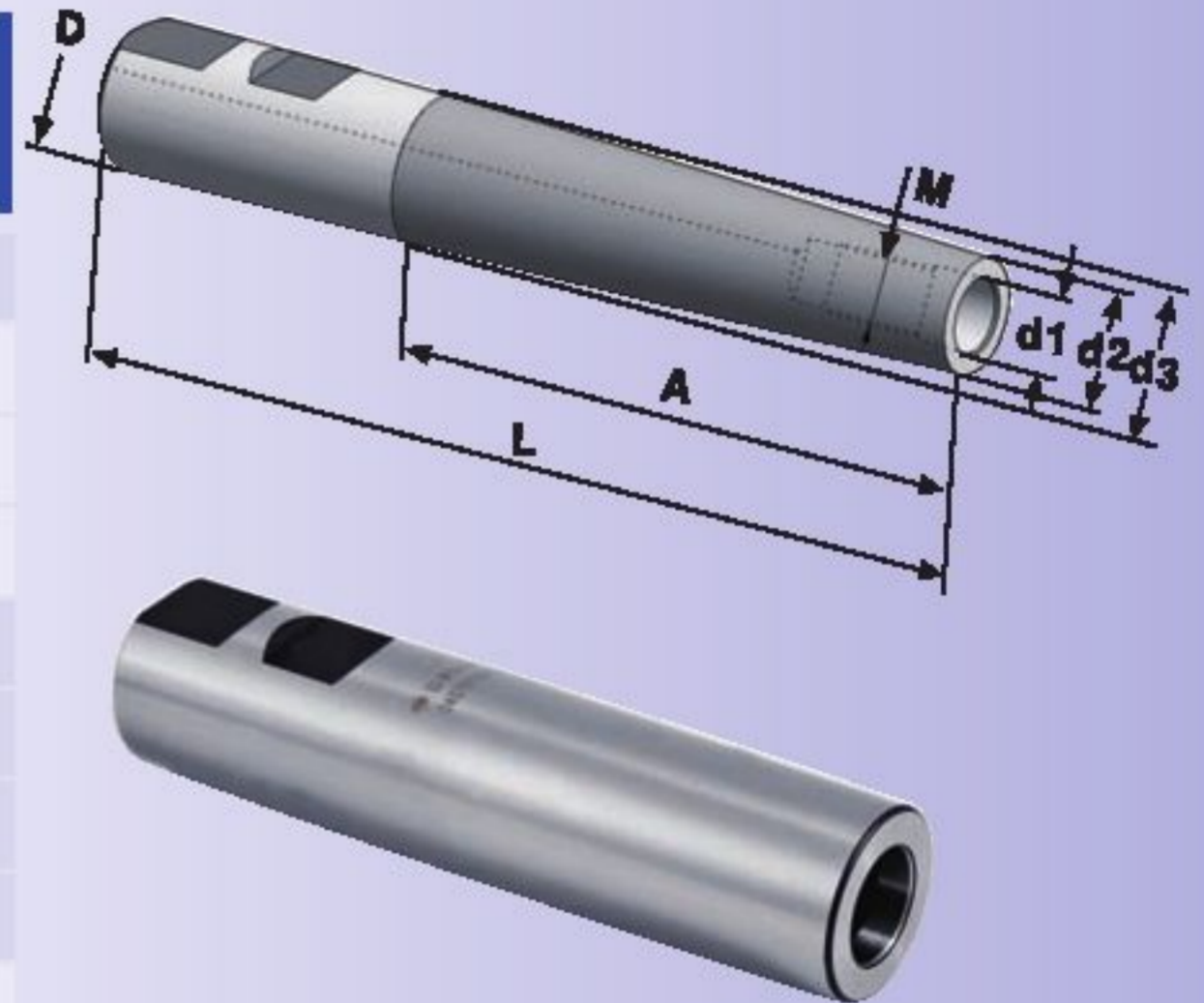
Fräsdorne für Aufschraubfräser Zylinderschäfte DIN 1835-B

Milling Cutter Arbors for Screw-on type Milling Cutters

Axes Coupeur Fraisage Pour Vis-Sur Type Coupeurs de Fraisage

Vidalı tıp frezeler için Silindirik şaftlı takım tutucular

Bestell-Nr. Order Nr. Référence Sipariş Nr.	D	M	d1	d2	d3	A	L	Euro
120.12.12.520	12	M5	5,5	10	12	20	65	
120.12.06	20	M6	6,5	10	18	25	75	
120.12.06.1	20	M6	6,5	10	18	50	100	
120.12.06.2	20	M6	6,5	10	18	75	125	
120.12.16.840	16	M8	8,5	13	16	40	88	
120.12.08	20	M8	8,5	13	18	25	75	
120.12.08.1	20	M8	8,5	13	18	50	100	
120.12.08.2	20	M8	8,5	13	18	75	125	
120.12.10	20	M10	10,5	18	18	25	75	
120.12.20.1025	20	M10	10,5	18,5	20	25	80	
120.12.10.1	20	M10	10,5	18	18	50	100	
120.12.10.2	20	M10	10,5	18	18	75	125	
120.12.20.1097	20	M10	10,5	18,5	20	97	152	
120.12.12	25	M12	12,5	21	25	25	81	
120.12.25.1240	25	M12	12,5	23	25	40	101	
120.12.12.2	25	M12	12,5	21	25	75	131	
120.12.25.12109	25	M12	12,5	23	25	109	170	
120.12.12.4	25	M12	12,5	21	25	125	181	
120.12.32.12105	32	M12	12,5	23	25	105	170	
120.12.16	32	M16	17	29	32	25	85	
120.12.32.1640	32	M16	17	30	32	40	105	
120.12.16.2	32	M16	17	29	32	75	135	
120.12.16.4	32	M16	17	29	32	125	185	



Empfohlene Anzugsmomente
Recommended tightening torques
Couple de serrage recommandés
Önerilen sıkma torku

M6	10 Nm
M8	25 Nm
M10	40 Nm
M12	60 Nm
M16	80 Nm

Aufnahme mit
Zylinderschäfte



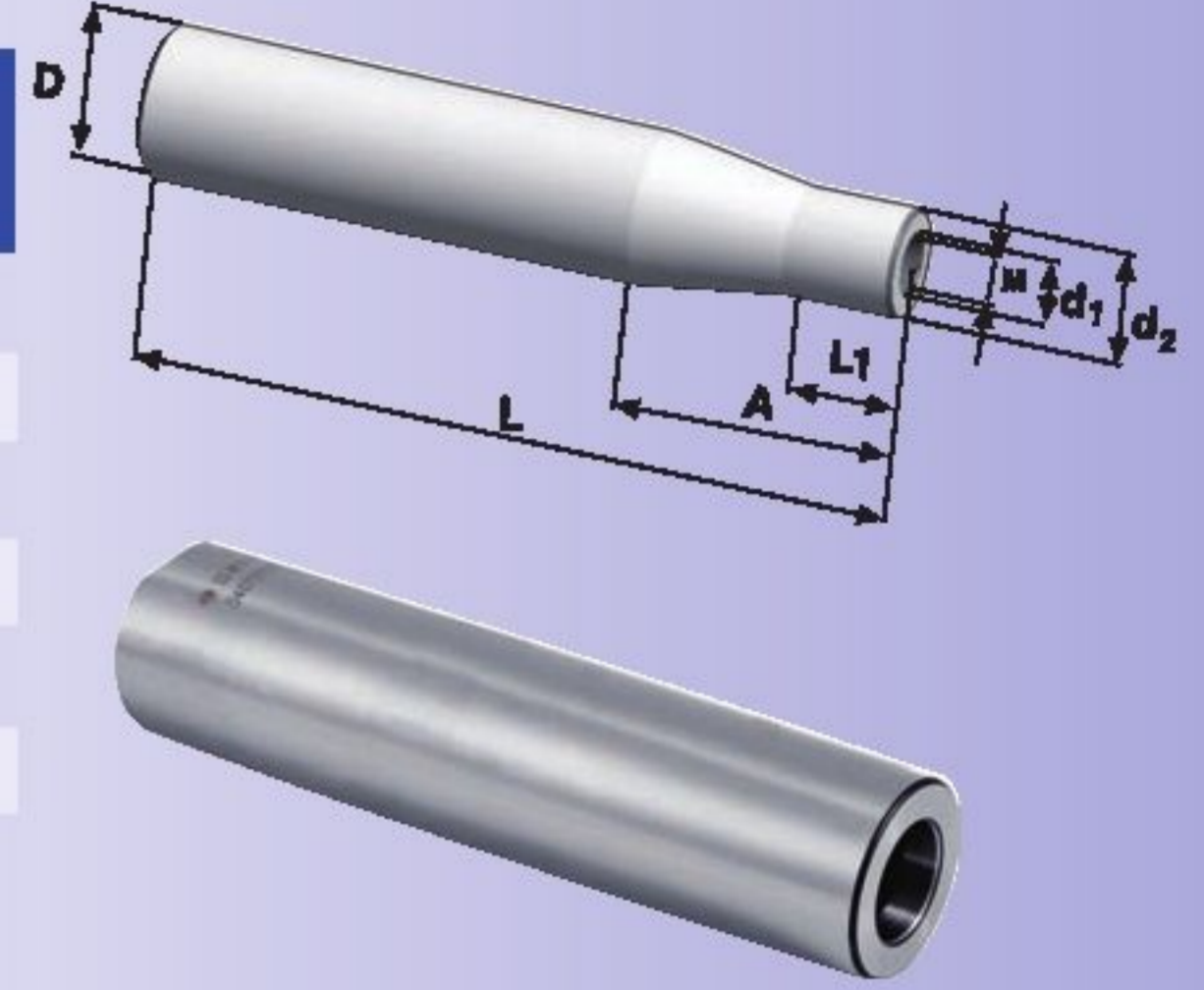
Fräsdome für Aufschraubfräser Zylinderschäfte

Milling Cutter Arbors for Screw-on type Milling Cutters

Axes Coupeur Fraisage Pour Vis-Sur Type Coupeurs de Fraisage

Vidalı tip frezeler için Silindirik şaftlı takım tutucular

Bestell-Nr. Order Nr. Référence Sipariş Nr.	D	M	d1	d2	L1	A	L	Euro
123.12.20.1067	20	M10	10,5	18,5	67	68,7	160	
123.12.25.1277	25	M12	12,5	23	77	87,5	240	
123.12.32.1254	32	M12	12,5	23	23	54	160	
123.12.32.12134	32	M12	12,5	23	59,5	134	300	
123.12.32.1666	32	M16	17	30	66	68,7	160	
123.12.32.16146	32	M16	17	30	146	148,7	300	



Empfohlene Anzugsmomente
Recommended tightening torques
Couple de serrage recommandés
Önerilen sıkma torku

M6	10 Nm
M8	25 Nm
M10	40 Nm
M12	60 Nm
M16	80 Nm



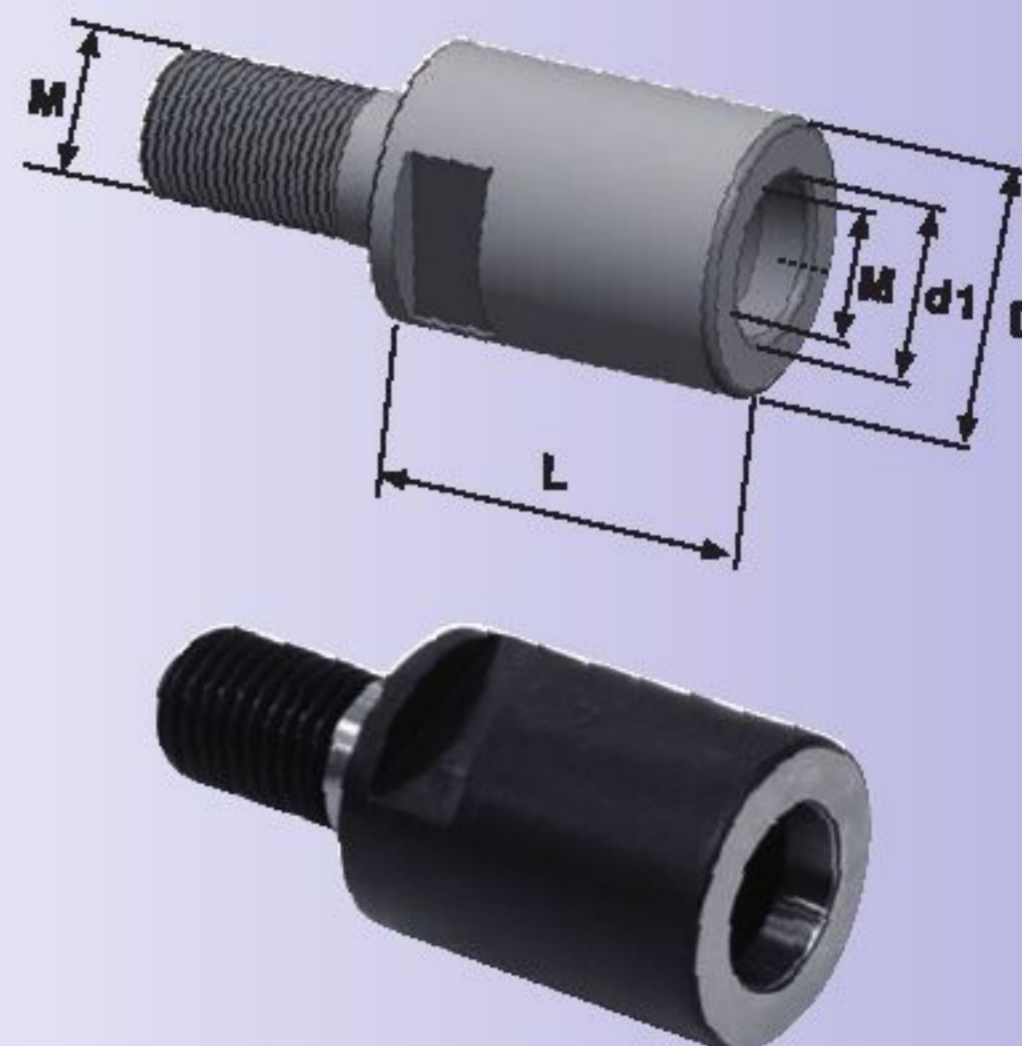
Verlängerungen für Aufschraubfräser

Extensions for milling cutter arbors

Extension pour vis - sur - type coupeurs de frsage

Vidalı tip frezeler için ara adaptör

Bestell-Nr. Order Nr. Référence Sipariş Nr.	D	M	d1	L	Euro
124.12.8	13,5	M8	8,5	30	
124.12.10	18,5	M10	10,5	35	
124.12.12	23	M12	12,5	40	
124.12.16	30	M16	17	40	



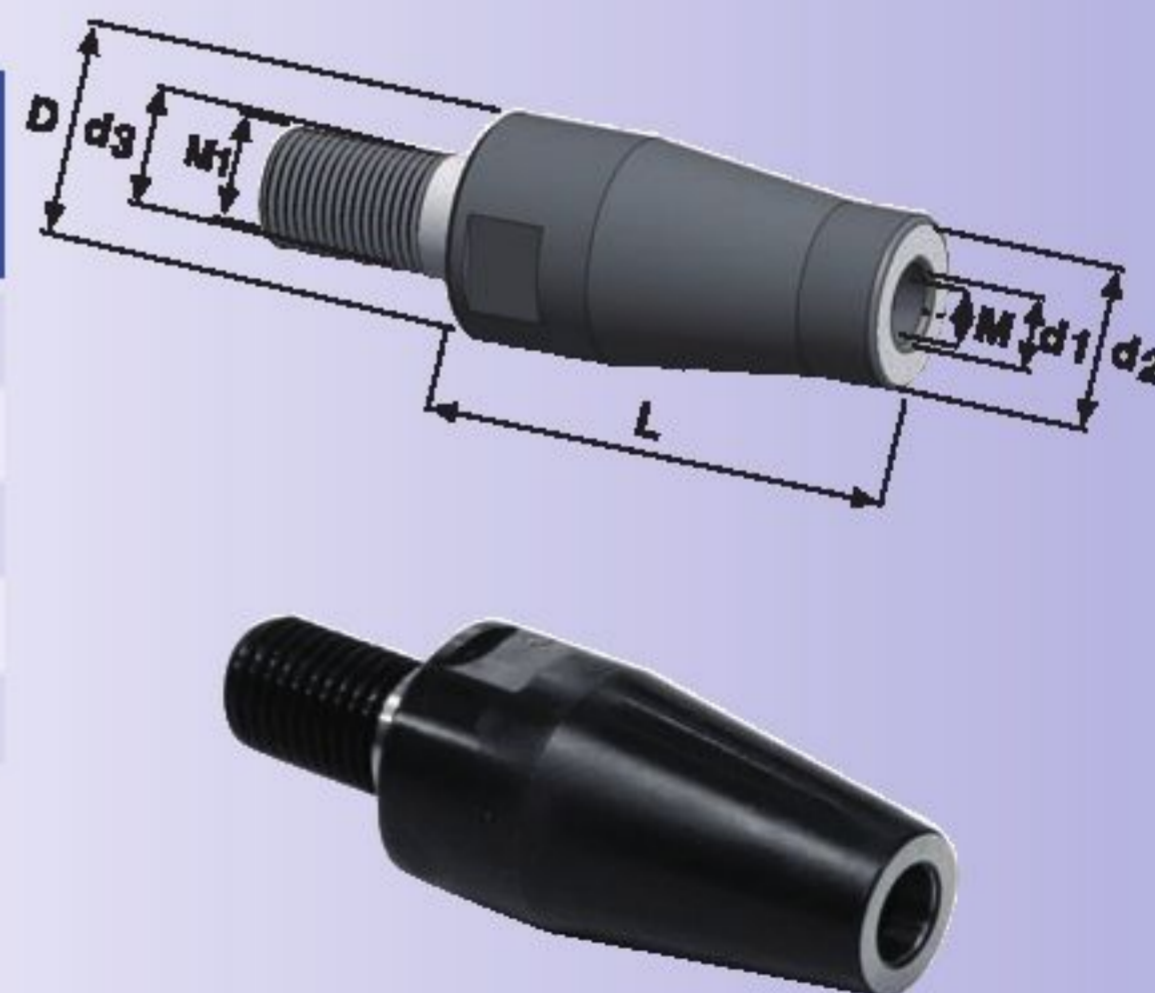
Reduzierungen für Aufschraubfräser

Reducing for milling cutter arbors

Réduction pour vis - sur - type coupeurs de frsage

Vidalı tip frezeler için ara adaptör

Bestell-Nr. Order Nr. Référence Sipariş Nr.	D	M x M1	d1	d2	d3	L	Euro
126.12.58	13	M5 / M8	5,5	10	8,5	30	
126.12.810	18,5	M8 / M10	8,5	13,5	10,5	30	
126.12.1012	23	M10 / M12	10,5	18,5	12,5	35	
126.12.1016	30	M10 / M16	10,5	18,5	17	60	
126.12.1216	30	M12 / M16	12,5	23	17	60	



Empfohlene Anzugsmomente
Recommended tightening torques
Couple de serrage recommandés
Önerilen sıkma torku

M6	10 Nm
M8	25 Nm
M10	40 Nm
M12	60 Nm
M16	80 Nm

Aufnahme mit
Zylinderschäfte



Reduziereinsätze DIN 1835 B für Zylinderschäfte DIN 1835 E

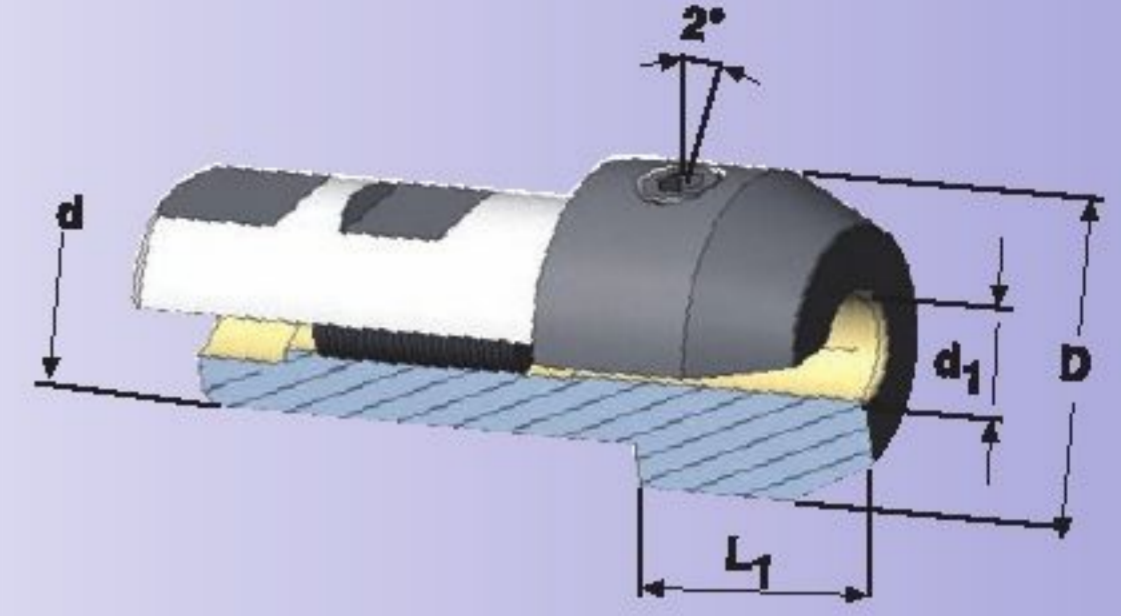
Reducing bushings DIN 1835 B for cylindrical shanks DIN 1835 E

Réduction DIN 1835 B pour queue cylindriques DIN 1835 E

Redüksiyon DIN 1835 B Silindirik şaftlı DIN 1835 E

Bestell-Nr. Order Nr. Référence Sipariş Nr.	Abmessung Size Dimension Cinsi	d	d1	D	L1	Euro
122.20.06	20 - 06	20	6	25	30	
122.20.08	20 - 08	20	8	28	30	
122.20.10	20 - 10	20	10	35	30	
122.20.12	20 - 12	20	12	42	35	

122.32.06	32 - 06	32	6	25	30	
122.32.08	32 - 08	32	8	28	30	
122.32.10	32 - 10	32	10	35	30	
122.32.12	32 - 12	32	12	42	35	
122.32.14	32 - 14	32	14	44	35	
122.32.16	32 - 16	32	16	48	38	
122.32.18	32 - 18	32	18	50	38	
122.32.20	32 - 20	32	20	52	40	



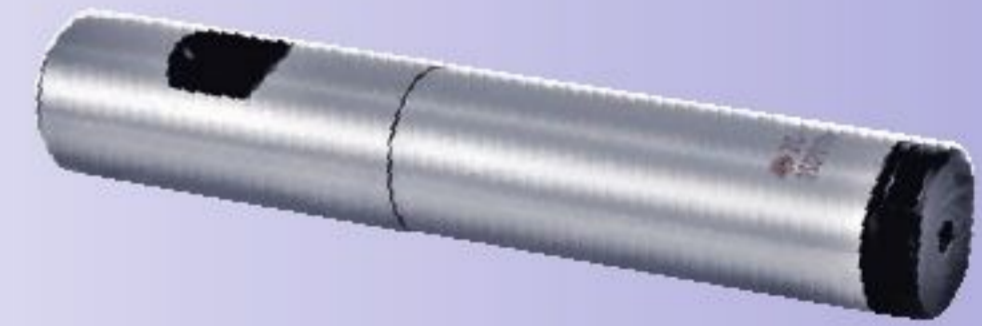
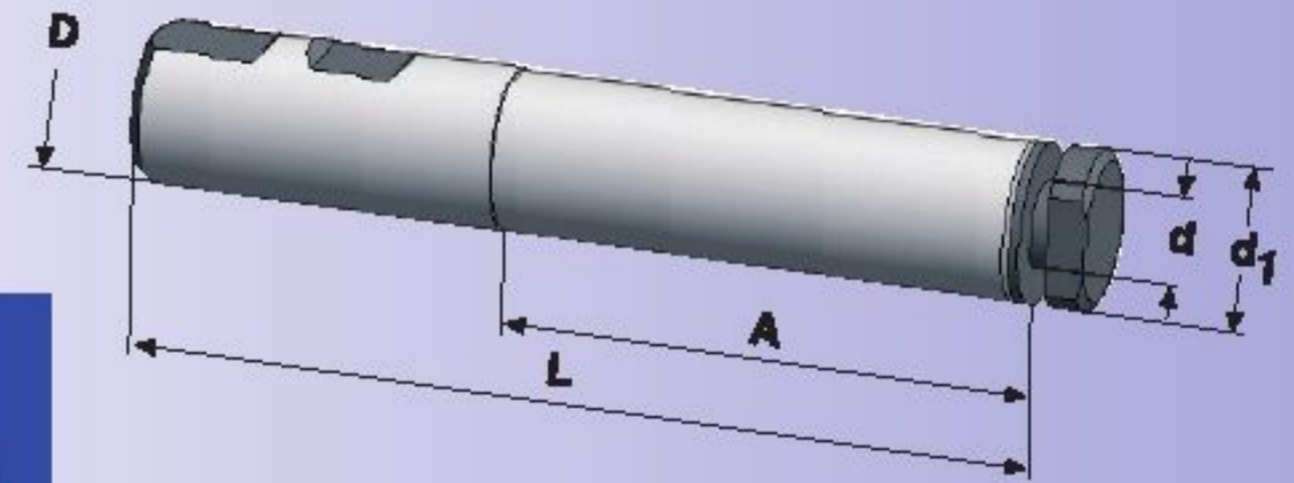
Sägeblattaufnahme

Saw blade holder

Porte - lame de scie

Daire testere tutucu

Bestell-Nr. Order Nr. Référence Sipariş Nr.	Abmessung Size Dimension Cinsi	Sägeblatt Ø	D	d1	d	A	L	Euro
121.10.05	20 - 05	20	20	10	5	40	90	
121.10.08	20 - 08	25 / 32	20	13	8	55	105	
121.10.10	20 - 10	40	20	20	10	60	110	
121.10.13	25 - 13	50	25	25	13	80	135	
121.10.16	25 - 16	63	25	25	16	80	135	



Lieferumfang : Inkl. Spannschraube und Zwischenring
Included : Clamping screw and washer
Inclus : Vis de serrage et bague intermédiaire
Teslim Şekli : Sıkma civatası ve pulu ile birlikte

Verwendung : Zur Aufnahme von Sägeblättern in Fräseraufnahmen oder Spannfutter
Application : For saw blade holders in end mill holder and collet chuck
Emploi : Pour la réception de lames de scie dans des porte-fraises ou des porte-pinces
Kullanma Yeri : Veldon tutuculara ve pens başlığına bağlamak için daire testere malafası

Zubehör / Accessories / Accessoires / Yedekler



Spannschrauben
Clamping screw
Vis de serrage
Sıkma civatası



Anschlagschraube
Stop screw
Vis ajuster
Dayama civatası